



**ROBERT MEDVED S.P.**

Partizanska ulica 26

5280 IDRIJA

Št. Obrtnega dovoljenja 32030/0012/00-21-1995 izdanega pri OZ

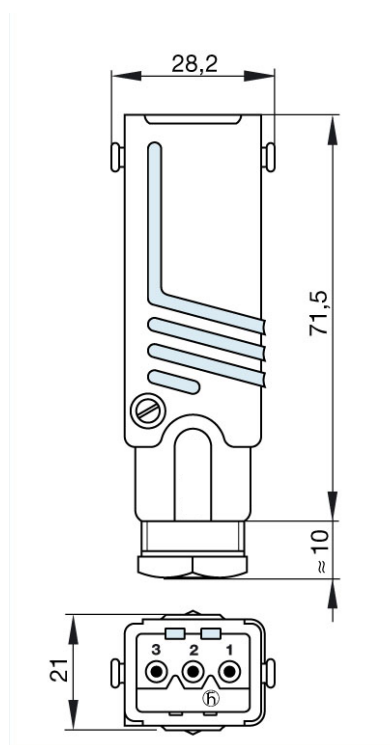
Opravljalna številka: 11-0169-94

Matična številka: 5043936

Davčna številka: SI77570235

Potrdilo o registraciji davčnega zavezanca številka 62200-1102736-99

## Priklop konektorjev v vozilu za 230 V sistem



1= 30 (+24 V)

3= 31 -



- 1 = ni zaseden
- 2 = L (rjava) fazni vodnik
- 3 = N (modra) nevtralni vodnik
- 4 = PE (zeleno/rumena) zaščitni vodnik